



MB



Les vases d'expansion à membrane fixe sont conçus pour les installations de chauffage en circuit fermé. Leur membrane résiste aux principaux additifs.

Peinture rouge ultra résistante. Cache protecteur de la valve d'air. Conformes à la norme 2014/68/UE

[↓ DOWNLOAD](#)

MB

Code Article	Référence	Capacité (litre)	H Hauteur (mm)	ØA Diamètre (mm)	Ø Raccord	Pression gonflage (bar)	Pression maxi (bar)	Tmin / T max °C
13G0000400	MB4	4	208	217	¾"	1	4	-10 / +99
13G0000800	MB8	8	318	217	¾"	1	4	-10 / +99
13G0001200	MB12	12	334	267	¾"	1	4	-10 / +99
13G0001800	MB18	18	318	317	¾"	1	4	-10 / +99
13G0002500	MB25	25	398	317	¾"	1	4	-10 / +99
13G0003500	MB35S	35	478	368	¾"	1	4	-10 / +99
13G0003501	MB35	35	550	368	¾"	1	4	-10 / +99
13G0005000	MB50	50	585	418	¾"	1	4	-10 / +99
1300008007	MB80	80	636	450	¾"	1.5	6	-10 / +99
1300010506	MB105	105	693	500	¾"	2	6	-10 / +99
1300015006	MB150	150	925	500	¾"	2	6	-10 / +99
1300020007	MB200	200	840	600	¾"	2.5	6	-10 / +99
1300025009	MB250	250	975	630	¾"	2.5	6	-10 / +99
1300030009	MB300	300	1123	630	¾"	2.5	6	-10 / +99
1300040009	MB400	400	1495	630	¾"	2.5	6	-10 / +99
1300050009	MB500	500	1385	750	1"	2.5	6	-10 / +99
1300060008	MB600	600	1505	750	1"	2.5	6	-10 / +99
1300070005	MB700	700	1800	750	1"	2.5	6	-10 / +99
1300080002	MB800	800	1900	750	1"	2.5	6	-10 / +99
1300090001	MB900	900	2150	750	1"	2.5	6	-10 / +99

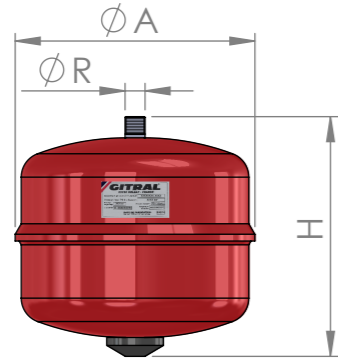
GITRAL®

ZI DE BOURNAT F63190 ORLEAT

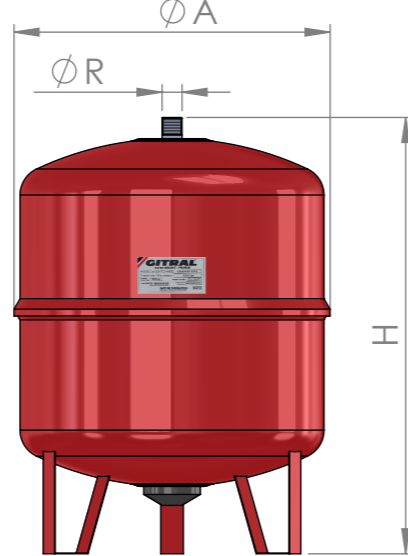
This drawing is the property of company
GITRAL S. A.
All rights reserved.

Technical drawing MB

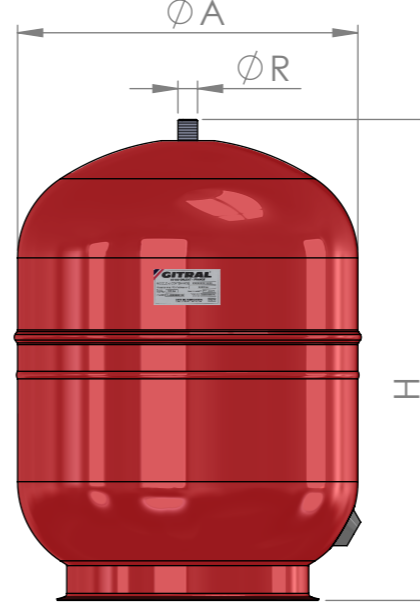
4-8-12-18-25 (L)



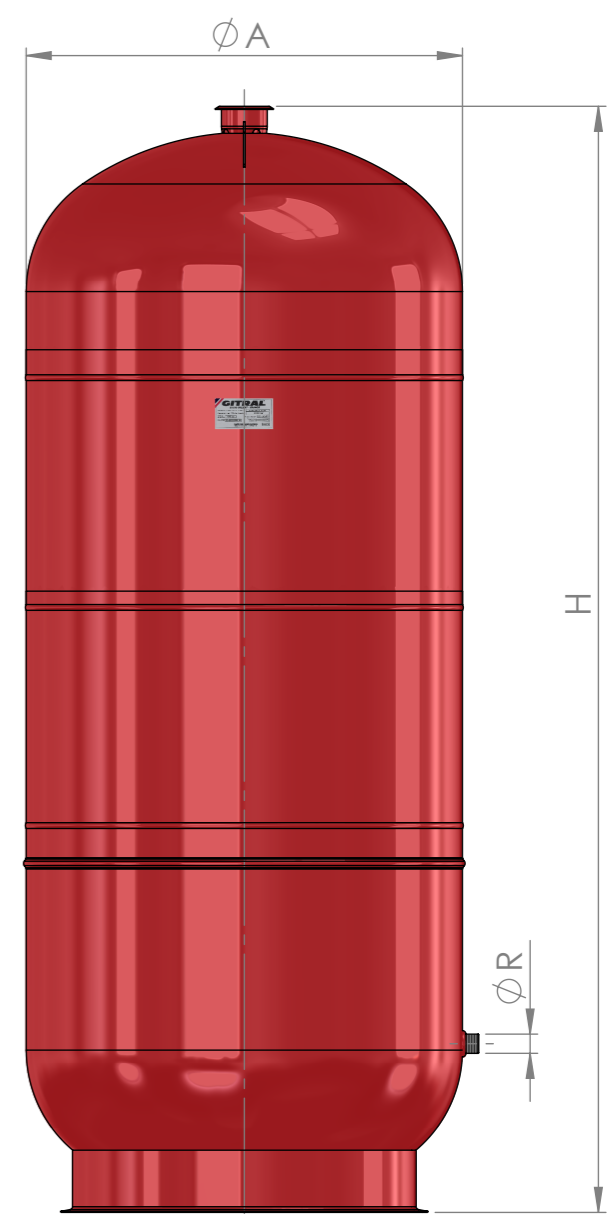
35-50 (L)



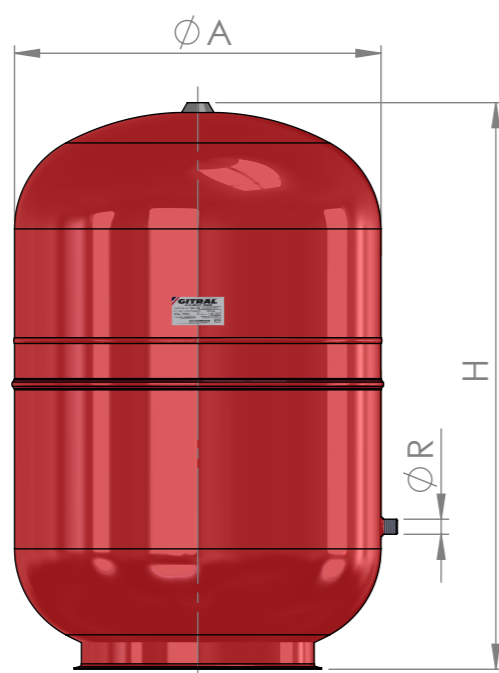
80-105-150-200 (L)



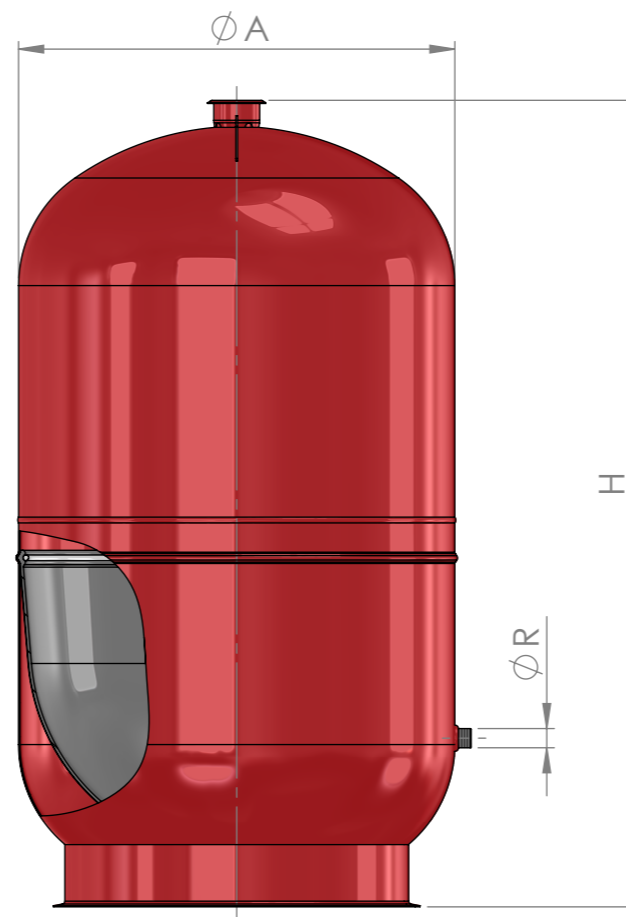
400-600-700-900 (L)



250-300 (L)



500 (L)



All dimension tolerances not indicated are $\pm 2\%$ for length and $\pm 3\text{mm}$ for diameter